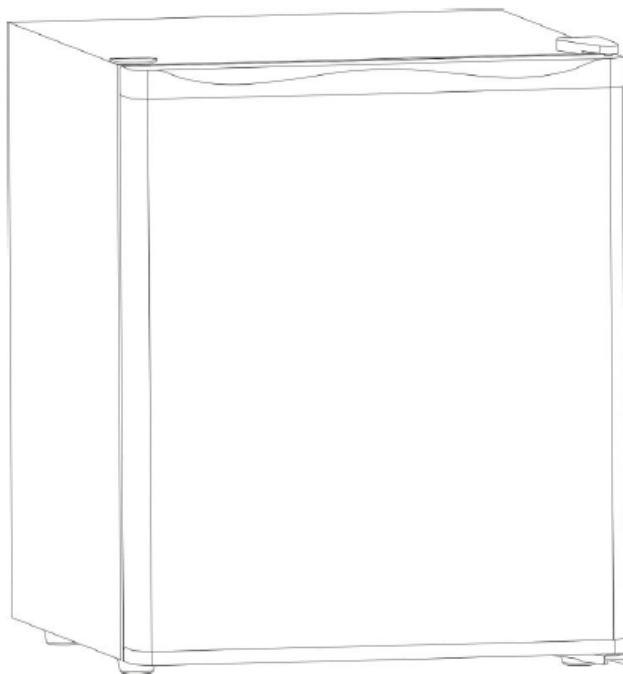


HURAKAN

ИНСТРУКЦИЯ

ШКАФ ХОЛОДИЛЬНЫЙ

Модели: HKN-BCG40, HKN-BCH40, HKN-BCH48D, HKN-BCL50



EAC

Содержание

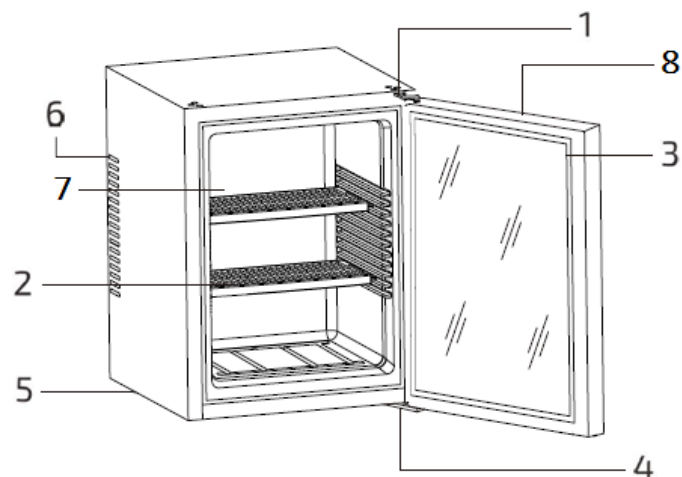
1. Технические характеристики	3
2. Сведения о гарантии	3
3. Порядок установки и подготовка к работе	4
4. Техника безопасности	8
5. Порядок работы	8
6. Обслуживание и уход	9
7. Техническое обслуживание и ремонт	10
8. Транспортировка и хранение. Утилизация	12

1. Технические характеристики

Модель	HKN-BCG40	HKN-BCN40	HKN-BCN48D	HKN-BCL50
Тип охлаждения	Термоэлектрический			Компрессорный
Параметры сети	220 ~ 240 В/ 50 Гц			
Мощность, кВт	0,065			0,075
Вместимость, Л	40		48	50
Температурный диапазон, °С	12-18	5-15	5-8	0-15
Размеры, мм	405x434x545	405x443x545	430x480x510	478x443x514
Масса, кг	11	13,2	12	14,2

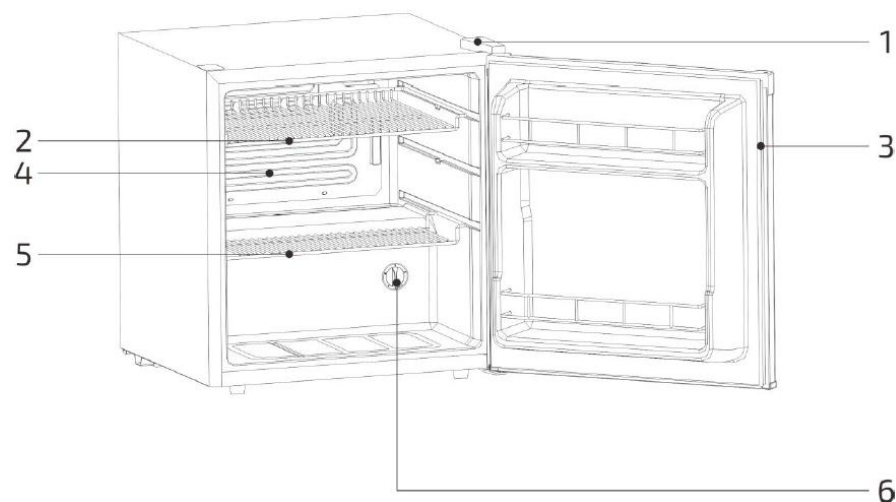
Производитель оставляет за собой право изменять внешний вид и конструкцию аппарата для улучшения его эксплуатационных характеристик, оставляя без изменения технические характеристики.

HKN-BCN40, HKN-BCG40

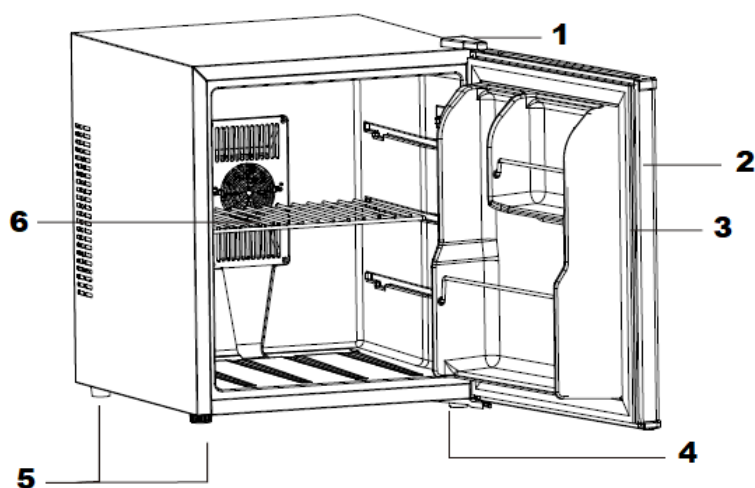


1 – верхняя петля дверцы
2 – полка
3 – уплотнительная резинка
4 – нижняя петля дверцы
5 – ножки
6 – отверстие для вентиляции
7 – охлаждаемая стенка
8 – дверца

HKN-BCL50



1 – верхняя петля дверцы
2 – большая полка
3 – уплотнительная резинка
4 – испаритель
5 – малая полка
6 – регулятор температуры



1	– верхняя петля дверцы
2	– дверца
3	– уплотнительная резинка
4	– нижняя петля дверцы
5	– ножки
6	– полка

2. Сведения о гарантии

Аппарат имеет производственно-техническое назначение, подлежит обязательному техническому обслуживанию, может быть использован только по прямому назначению, и не подпадает под действие Закона о защите прав потребителей (РФ, Беларусь, Казахстан). Пользователь обязан обеспечить техническое обслуживание оборудования квалифицированным техническим персоналом.

Срок гарантии следует уточнять у Продавца, но не менее 6 месяцев с момента его продажи по товарной накладной при условии соблюдения пользователем правил эксплуатации, ухода и технического обслуживания, предусмотренных настоящим руководством пользователя.

Условия предоставления гарантии устанавливаются Договором купли-продажи между Продавцом и Покупателем, а также действующими нормативными актами той страны, где используется данное оборудование.

При обнаружении производственных дефектов аппарата следует обратиться в компанию, осуществившую продажу аппарата.

Гарантия не распространяется:

1. на периодическое обслуживание, наладку и настройку;
2. на ремонт или замену частей в связи с их износом;
3. на любые изменения с целью усовершенствования и расширения обычной сферы применения аппарата;
4. при выявлении следующих неисправностей:
 - неисправности, вызванные неправильной эксплуатацией аппарата, его использованием не по назначению или не в соответствии с руководством пользователя.
 - неисправности, вызванные вмешательством или ремонтом лицами, не имеющими достаточной квалификации.
 - неисправности, вызванные использованием нестандартных или некачественных расходных материалов и запчастей.
 - неисправности, связанные с эксплуатацией изделия в области температур, влажности, вентиляции и вибрации, не рекомендованные для данного изделия.
 - неисправности, связанные с недостаточной или несвоевременной чисткой аппарата.
 - неисправности, связанные с недостаточной квалификацией обслуживающего персонала или некорректным технологическим процессом.

- неисправности, связанные с механическими повреждениями при неправильной транспортировке.
- неисправности, связанные с попаданием внутрь изделия или в механизмы посторонних предметов, жидкости, дыма или пара.
- неисправности, возникшие в результате несчастных случаев, стихийных бедствий, воздействия животных, грызунов, насекомых, колебания напряжения и частоты в электрической сети.
- неисправности, связанные неправильным подключением устройств электрозащиты аппарата.

3. Порядок установки и подготовка к работе

Внимание! Все работы по монтажу и пусконаладочным работам должны быть проведены квалифицированным техническим персоналом, имеющим специальное разрешение в соответствии с нормативными актами той страны, где используется данный аппарат.

- Перемещать и хранить аппарат допускается только в вертикальном положении.
- Перед первым запуском удалите из аппарата все упаковочные материалы, а полки и внутренние поверхности протрите с помощью губки, смоченной в мыльном растворе. После мойки протрите поверхности влажной губкой и дайте поверхностям высохнуть.
- Убедитесь, что напряжение в сети соответствует рабочему напряжению аппарата ($230\text{В} \pm 10\%$), проверьте установку устройств защиты и соответствия их номиналу по мощности и характеристикам.
- Устройства защиты должны находиться в непосредственной близости от аппарата или в распределительном щите, если он находится в прямом доступе. Розетка должна соответствовать требованиям безопасности и иметь надежное заземление.
- Электропроводка должна соответствовать номинальной мощности аппарата. Несоответствие может привести к возгоранию.
- При транспортировке аппарата может произойти ослабление крепления деталей, электрических соединений и подвижных механизмов, поэтому перед первым запуском следует провести их проверку.
- Не допускайте нахождения кабеля между предметами и мебелью, которые могут оказать давление и повредить силовую кабель. Не допускайте изгиба и запутывания кабеля.
- Не используйте бытовые удлинители для подключения аппарата.
- Если вы заметили повреждение силового кабеля, немедленно проведите его замену. В противном случае это может привести к поражению электрическим током или возгоранию.
- Неправильное подключение или неисправность вилки или розетки может привести к возгоранию.
- При работе аппарата температура окружающей среды должна быть ниже $35\text{ }^{\circ}\text{C}$, влажность не должна превышать 75%.
- Аппарат не предназначен для работы на открытом воздухе.
- Данные шкафы могут использоваться только в качестве отдельно стоящих устройств и не предназначены для встраивания.
- Аппарат следует устанавливать в вертикальном положении на твердой, ровной, горизонтальной поверхности, выдерживающей вес аппарата. При выборе места установки проследите, чтобы аппарат при работе не подвергался воздействию прямых солнечных лучей. Для правильной вентиляции устройства необходимо оставлять расстояние не менее 50 мм позади аппарата, 100 мм сверху, а также не менее 20 мм от стен. Не допускается установка аппарата вблизи моечных ванн и раковин, а также теплового и холодильного оборудования, такого как печи, плиты, льдогенераторы и пр. Если аппарат установлен вблизи источника тепла – увеличьте расстояние от источника до стенки аппарата.

- В зоне установки аппарата должно сохраняться свободное пространство. Недостаточная вентиляция может привести к поломке аппарата, особенно это актуально для термоэлектрических моделей.
- Неправильная установка аппарата по уровню может сказаться на эффективности его работы, дополнительное выравнивание производится с помощью винтовых ножек, если аппарат оснащен ножками.
- Изменение настроек 3ми лицами, не являющимися квалифицированными техническим персоналом, может привести к отказам в работе и поломкам аппаратов.
- В нормальных условиях эксплуатации допускается вибрация компрессора (для моделей с компрессором).
- Колеса аппарата зафиксируйте с помощью тормозов, если колеса есть в конструкции модели.
- При необходимости установите полки, если они присутствуют в вашей модели и установлены в транспортировочном положении. Правильная установка полок важна для правильного отвода конденсата.
- После установки подождите не менее 3 часов перед запуском аппарата. Нарушение этого правила может привести к поломке компрессора при запуске.
- Дверь оборудована замком для обеспечения сохранности продуктов внутри аппарата. Для открытия и закрытия двери используйте ключ в комплекте.
- Существует риск пожара или взрыва при проколе трубок с хладагентом. Тщательно следуйте инструкции по погрузке и разгрузке оборудования.
- Не допускайте персонал, не ознакомленный с настоящим руководством пользователя и не прошедший инструктажа по технике безопасности к работающему аппарату, поскольку это может привести к травмам и летальному исходу.
- Примите меры по защите оборудования от дождя и влаги.

4. Техника безопасности

Внимание! Допуск к работе на данном оборудовании возможен только после ознакомления с настоящим руководством по эксплуатации и прохождения инструктажа по технике безопасности.

- При монтаже, подготовке к работе, эксплуатации, техническом обслуживании и ремонте, наряду с соблюдением требований безопасности, изложенных в настоящей инструкции, необходимо строго соблюдать правила техники безопасности и пожарной безопасности в соответствии с нормативными актами той страны, где эксплуатируется данный аппарат.
- Храните аппарат в недоступном для детей месте.
- Не храните огнеопасные предметы в непосредственной близости и внутри аппарата.
- Если аппарат не используется - отключите аппарат от электрической сети.
- Если аппарат не используется или используется при неблагоприятных погодных условиях, отключайте аппарат от источника питания, чтобы предотвратить аварийные ситуации.
- Строго запрещено мыть аппарат открытым источником воды. Несоблюдение данного правила может привести к повреждению оборудования и человеческим травмам, возможно с летальным исходом. Не допускайте попадания воды на розетку и выключатель.
- При хранении аппарата температура окружающей среды должна быть ниже 45 °С, влажность не должна превышать 80%.
- Перед мойкой, ремонтом или перемещением аппарата сначала отключите его от источника питания.
- Не трогайте силовой кабель мокрыми руками, в ином случае возможно поражение электрическим током.
- Проводите чистку нерабочих поверхностей аппарата мягкой и сухой тряпкой.

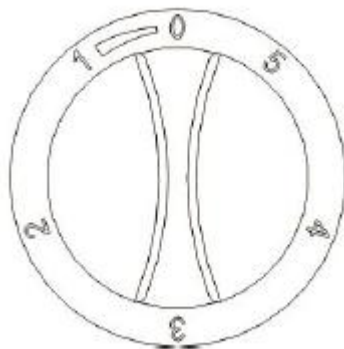
- Проведение технического обслуживания или ремонтных работ допускается только после отключения аппарата от источника питания.
- Не прикасайтесь к выключателю или вилке мокрыми руками.
- Не тяните с силой кабель питания, чтобы не повредить его и не допустить возникновения электрической утечки.
- Не передвигайте аппарат во время его работы.
- Не опирайтесь на полки, ящики, стекло, двери и основание аппаратов.
- Устройство не предназначено для использования детьми, лицами с ограниченными физическими, психическими или умственными способностями, а также лицами без опыта и соответствующих знаний. Исключение допускается в случае контроля или инструктажа, выполненного лицом, ответственным за их безопасность.

Прекратить использование аппарата при некорректной работе, повреждении или падении, а также при повреждении питающего кабеля или вилки.

5. Порядок работы

- Холодильные шкафы HugaKan предназначены для временного хранения продуктов питания и напитков, преимущественно реализуемой в барах при заданном температурном режиме.
- Аппараты не предназначены для хранения товаров медицинского назначения.
- Не загораживайте вентиляторы внутри оборудования и не закрывайте отверстия для вентиляции.
- Не следует использовать механические устройства или другие средства для ускорения процесса размораживания, кроме тех, которые рекомендованы производителем.
- Избегайте длительного, а также слишком частого открытия дверей.
- Храните продукты питания внутри аппарата только после достижения им рабочей температуры.
- Не размещайте внутри шкафа не закрытые пробками бутылки.
- Не применяйте электроприборы внутри данного оборудования (например, нагреватели, мороженицы и т.д.).
- Не вставайте и не опирайтесь на основание, ящики, двери и полки.
- Не допускайте контакта масла или жира с пластмассовыми компонентами и уплотнением дверей. В случае контакта немедленно очистить поверхность рекомендованными средствами.
- Большинство моделей оснащены автоматической системой разморозки.
- Рекомендуется устанавливать холодильный шкаф в помещении с температурой в 20°-25°С. Температура выше или ниже рекомендованной, может повлиять на корректную работу устройства.

Настройка температуры



Ручка регулировки температуры

- Для установки температуры поверните ручку регулировки температуры по часовой стрелке до необходимого показателя. Чем больше показатель, тем ниже будет температура внутри шкафа.
- При высокой температуре окружающей среды не рекомендуется устанавливать ручку регулировки температуры на «5», иначе компрессор будет работать постоянно.
- Перед выключением холодильного шкафа установите ручку регулировки температуры на «0».
- Если необходимо перезапустить холодильный шкаф, то отключите его от питания и подождите 5 минут, затем снова вставьте вилку в розетку.
- Когда ручка регулировки температуры установлена на «0», компрессор перестанет работать, но питание холодильника не отключится.

6. Обслуживание и уход

- Любые работы по обслуживанию и уходу необходимо производить, предварительно обесточив аппарат.
- Следует регулярно очищать внутренние поверхности аппарата. Для очистки оборудования снаружи и внутри можно использовать полусухую губку или ветошь, смоченную в мыльной воде температурой не выше 30 °С.
- Для предотвращения образования плесени и неприятного запаха оставляйте дверцу приоткрытой для полного высыхания камеры.
- После очистки всегда протирайте поверхности аппарата насухо.
- Очищайте уплотнение двери только с помощью воды.
- Для предотвращения образования плесени и неприятного запаха оставляйте дверцу приоткрытой для полного высыхания камеры.
- Не допускается использовать для очистки аппарата абразивные материалы, металлические губки и щетки, колющие и режущие предметы, агрессивные и хлорсодержащие чистящие средства, бензин, масла, ацетон, кислоты, щелочи и растворители, а также растворы соды.
- Не допускается очистка аппарата открытым источником воды, а также с помощью паропромывочных/струйных моечных машин.

7. Техническое обслуживание и ремонт

Внимание! Работы по обслуживанию и ремонту должны проводиться при полностью отключенном электропитании, путём отсоединения вилки от розетки, с привлечением квалифицированного технического персонала.

Техническое обслуживание аппарата должно проходить в соответствии с нормативными документами страны, где используется данный аппарат. Представленный в данном руководстве пользователя перечень работ носит рекомендательный характер.

При техническом обслуживании проделайте следующие работы:

- Проведите инструктаж и проверку знаний по правилам эксплуатации персонала, работающего с аппаратом.

- Проведите опрос персонала, работающего с аппаратом, на предмет выявления нехарактерной работы аппарата.
- Произведите визуальную проверку состояния аппарата.
- Проверьте отсутствие оголенных проводов.
- Проверьте целостность линии заземления и цепи заземления самого аппарата (от зажима заземления до доступных металлических частей - сопротивление должно быть не более 0,1 Ом).
- Выполните протяжку контактных токоведущих групп, тепловой/токовой защиты и иных элементов аварийного отключения, сигнальной арматуры, облицовок, крепежных элементов, подвижных узлов аппарата.
- Регулярно проводите очистку конденсатора, не допускайте скопления в нём пыли и грязи (для моделей с компрессором).
- Выполните проверку холодильного контура, наличие достаточного количества хладагента в системе (для моделей с компрессором).

Ремонт аппарата должен осуществляться квалифицированным техническим персоналом.

Используется легковоспламеняющийся хладагент.



Изменение конструкции аппарата запрещено.

В случае нехарактерной работы аппарата, отличной от нормальной, необходимо обесточить аппарат путем отсоединения вилки от розетки, удалить воду из резервуара и обратиться в сервисную службу.

Работа на заведомо неисправном аппарате категорически запрещена.

С Продавца и Производителя не может быть востребовано возмещение прямого или косвенного ущерба, который мог явиться следствием аварии или при работе на неисправном аппарате.

Электрическая схема, тип хладагента и его масса указана на шильде аппарата.

Неисправность	Причины и возможное решение
Холодильный шкаф не работает или не охлаждает	Проверьте, вставлена ли вилка в розетку. Сработал автоматический выключатель или перегорел предохранитель
Панель управления заблокирована	Нажмите одновременно кнопки   и удерживайте 3 секунды. Прозвучит сигнал, кнопки можно отпустить панель управления должна разблокироваться
Холодильный шкаф слабо охлаждает	Проверьте настройки температуры Температуры окружающей среды слишком высокая Дверца слишком часто открывается Дверца закрывается до конца Износилась уплотнительная резинка или слабо прилегает к шкафу Недостаточная вентиляция Близкое расположение источников тепла Низкое напряжение

Не работает подсветка	Проверьте, вставлена ли вилка в розетку. Сработал автоматический выключатель или перегорел предохранитель Подсветка выключена Перегорела лампочка
Вибрация, непривычный шум	Проверьте, ровно ли установлен Холодильный шкаф, не соприкасается ли он с другими предметами
Дверца закрывается не до конца	Холодильный шкаф не выровнен по уровню Не правильно установлена дверца шкафа Загрязнилась уплотнительная резинка Полки установлены не в пазах

8. Транспортировка и хранение. Утилизация

- Данный аппарат можно транспортировать любым видом транспорта в соответствии с предупредительными надписями на таре, а также с правилами, действующими на конкретном виде транспорта. При погрузке и транспортировке аппарат нельзя кантовать и подвергать ударам.
- При транспортировке угол наклона аппарата не должен превышать 45°. Не следует переворачивать аппарат вверх дном. Такое действие может привести к повреждению компрессора и нарушению герметичности холодильного контура.
- Транспортировка аппарата железнодорожным и автомобильным транспортом должна производиться в крытых транспортных средствах.
- После транспортировки аппарат должен быть работоспособным и не иметь повреждений.
- Аппарат должен храниться в транспортной упаковке в складских помещениях, обеспечивающих защиту от воздействия атмосферных осадков и механических повреждений.
- Не допускайте тряски аппарата.
- Не храните аппарат в перевернутом виде.

После прекращения эксплуатации аппарата, по истечении установленного срока службы, организации, осуществляющей эксплуатацию, необходимо передать его лицу, ответственному за утилизацию.

Утилизацию аппарата производить по общим правилам переработки вторичного сырья в соответствии с нормативными актами страны, где аппарат проходит утилизацию.